

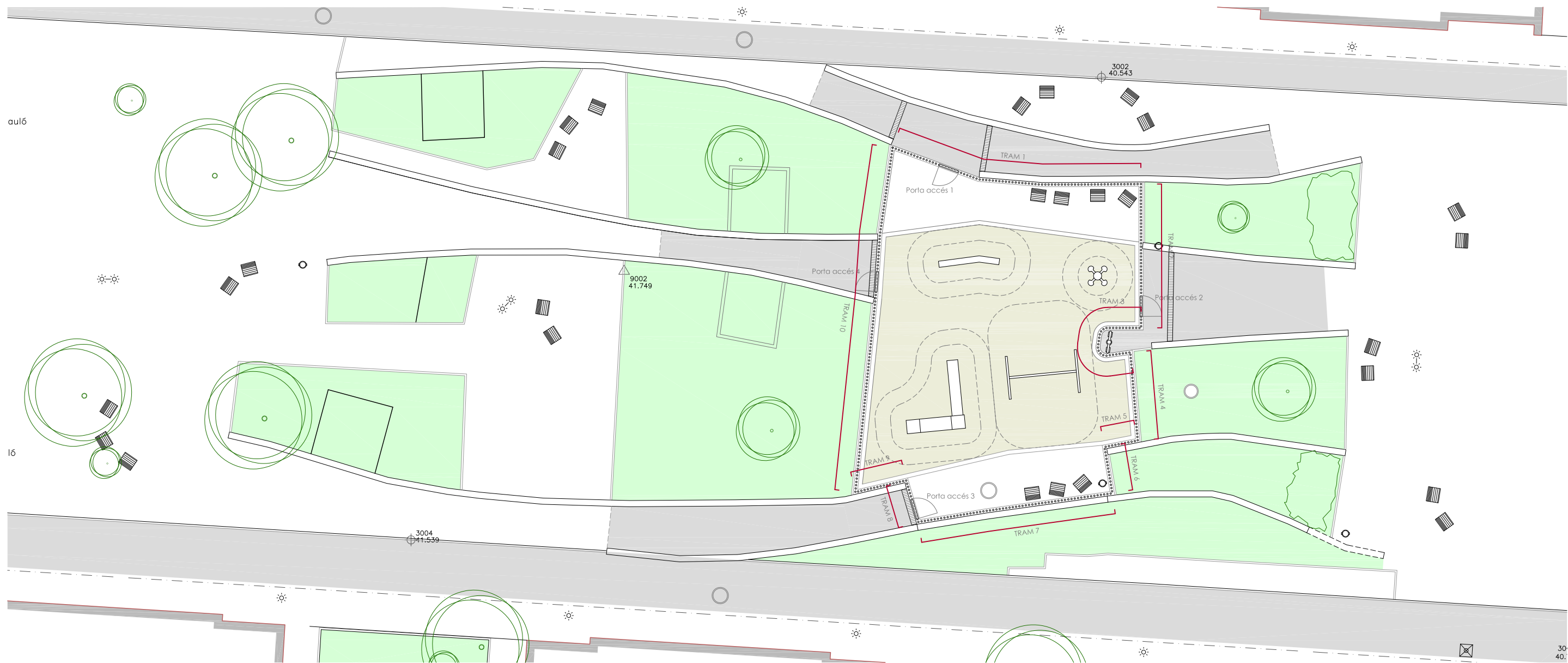
Millora de l'àrea de joc infantil dels
Jardins de Vèlia – Sant Andreu, Barcelona
PROJECTE BÀSIC I D'EXECUCIÓ
PLÀNOLS



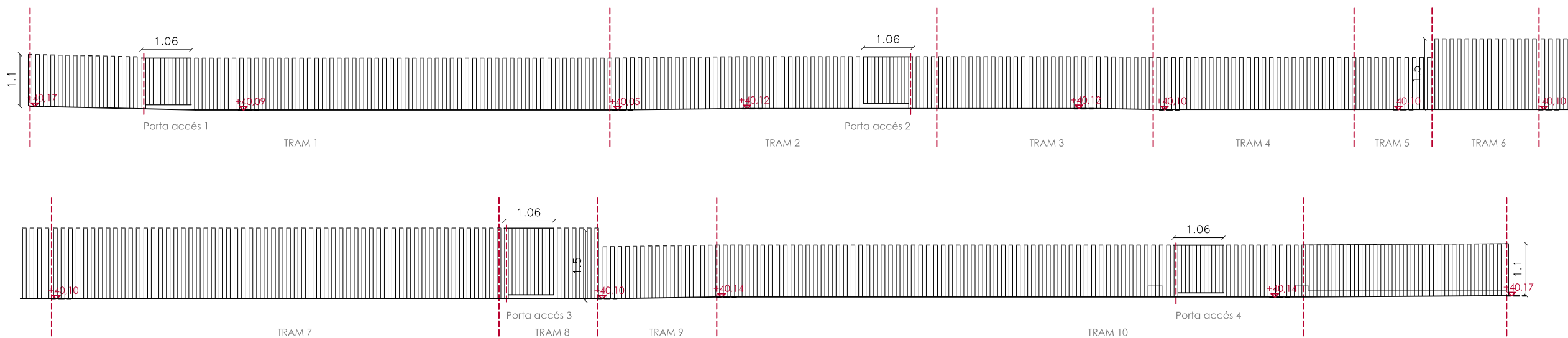
LLISTAT DE PLÀNOLS

- A.1 ESTAT ACTUAL
- A.2 PLANTA GENRAL. ALÇAT TANCA
- A.3 PLANTA ÀREA INFANTIL
- A.4 SECCIONS
- A.5 PLANTA FONAMENTACIÓ
- A.6 DETALLS DE TROBADES I
- A.7 DETALLS DE TROBADES II





PLANTA GENERAL e.1:200



ALÇAT TANCA e.1:100



Districte de Sant Andreu

Departament:
Departament Obres i Manteniment
 Autor:
Elisabet Figueras



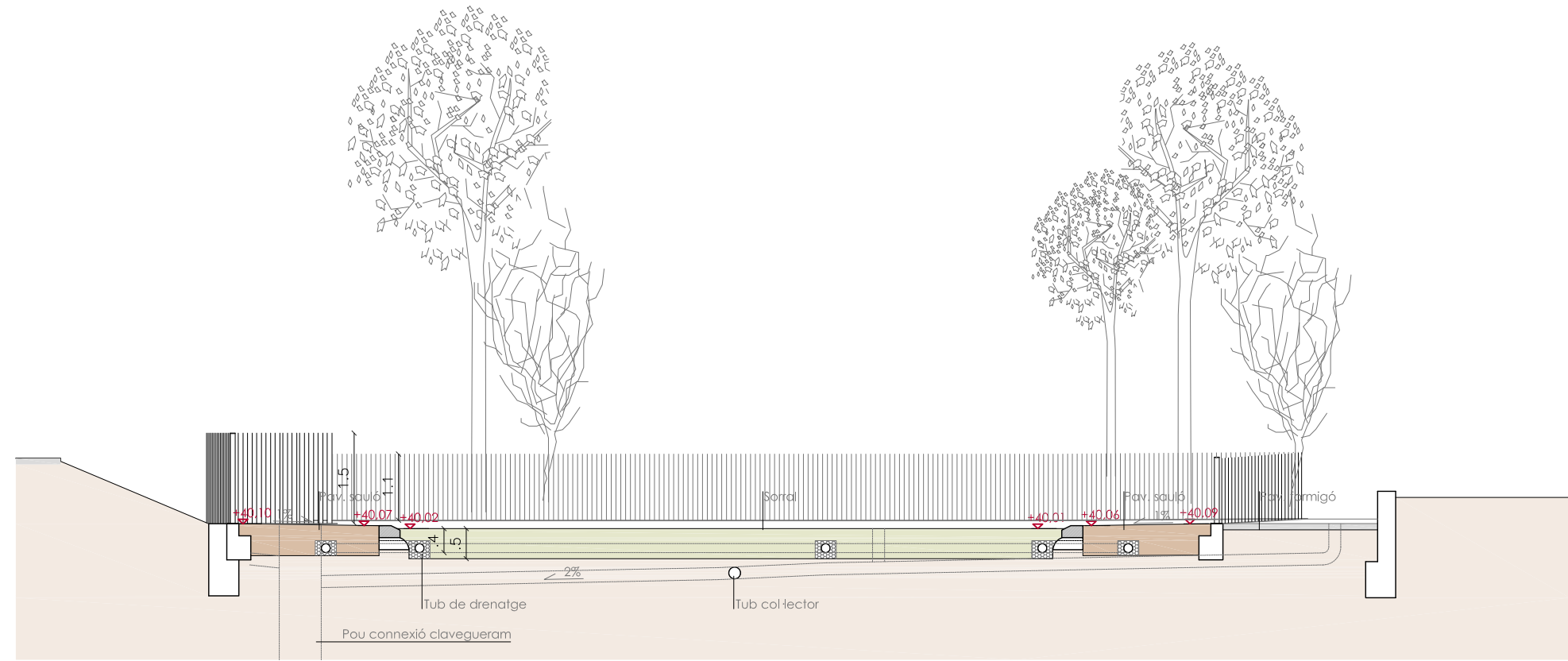
Barri:
El Congrés i els Indians

Títol del projecte:
MILLORA DE L'ÀREA DE JOC INFANTIL DELS JARDINS DE VÈLIA

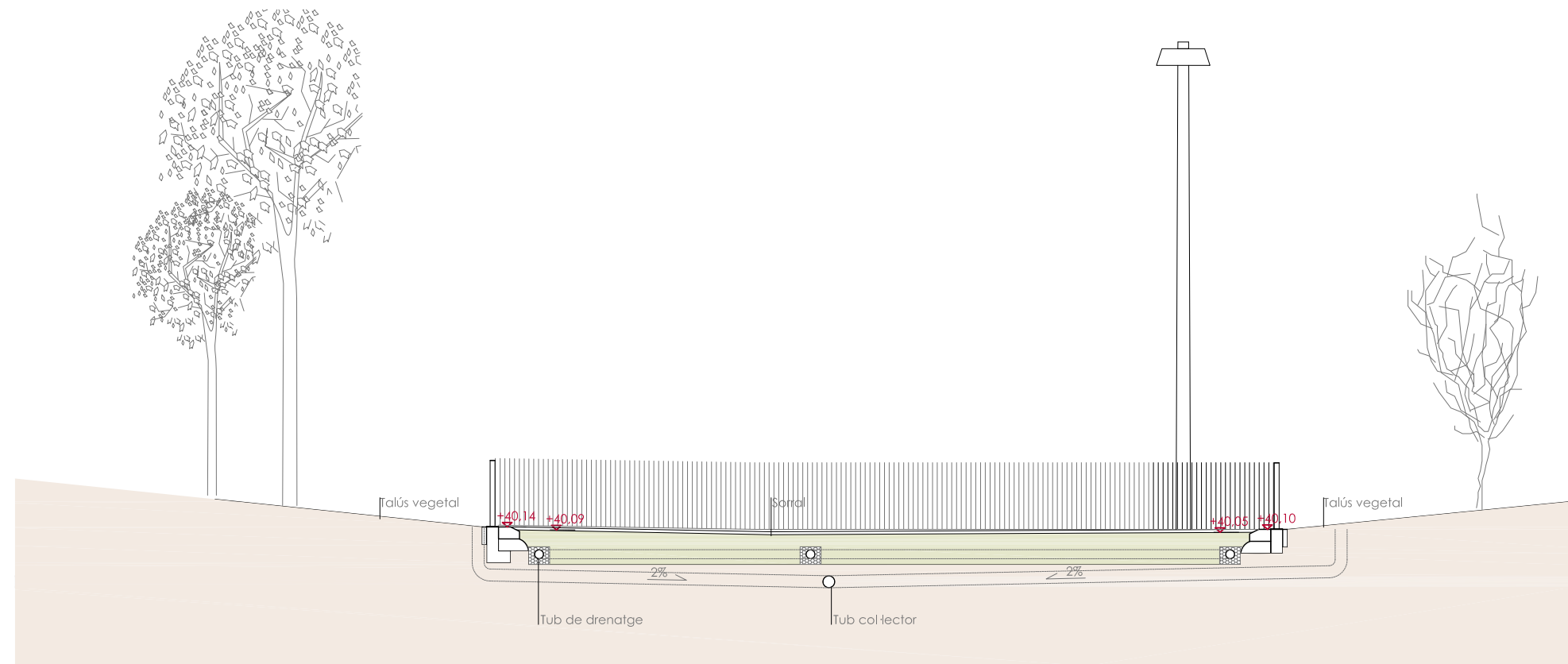
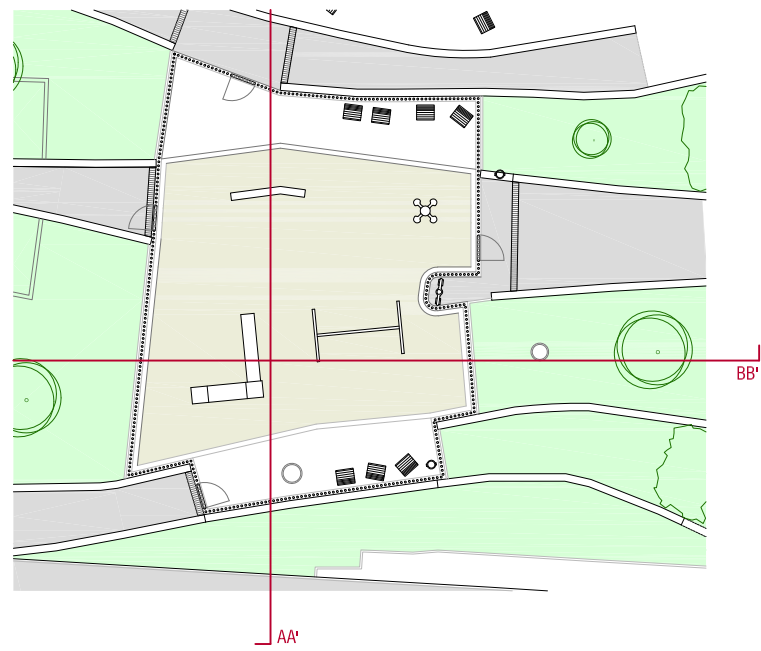
Nom del planol:
A.3 PLANTA ÀREA INFANTIL

Escala:
 DIN-A3:1/100
 Data:
octubre 2018

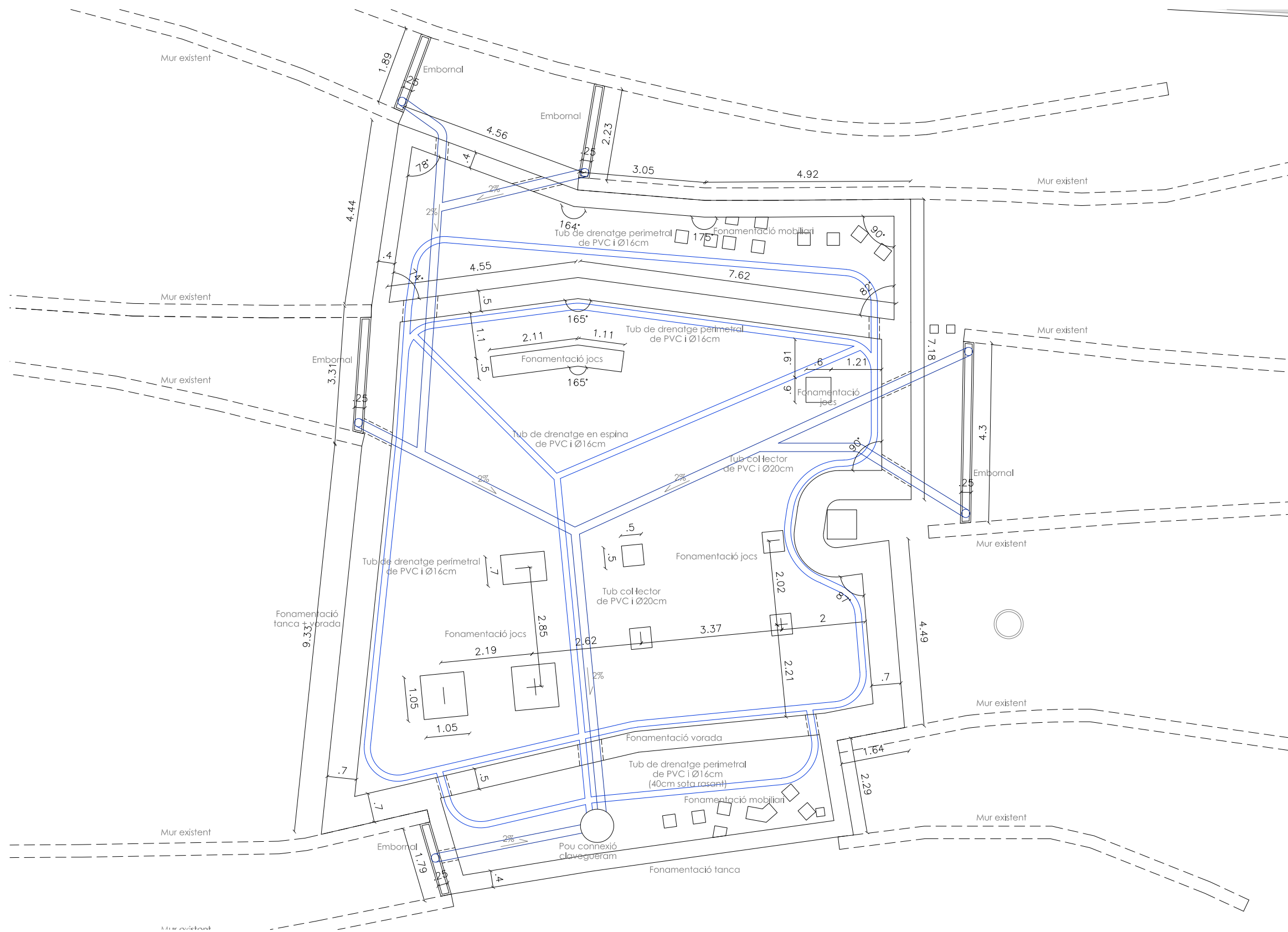
Nº de planol:
A.3
 FULL 3 DE 7



SECCIÓ AA'



SECCIÓ BB'



Llegenda de materials

1_Tanca "Ronda". Tub d'acer galvanitzat - AG de Ø 80.4 mm, h = 1.10 m, soldat a platina inferior d'ancoratge. Distància entre tangents = 80 mm

2_Tanca "Ronda". Tub d'acer galvanitzat - AG de Ø 80.4 mm, h = 1.50m, soldat a platina inferior d'ancoratge. Distància entre tangents = 80 mm

3_Platina correguda d'AG de 20 cm d'amplada i e=8 mm d'ancoratge de tubs d'AG.

4_Mortero d'elevada densitat sense retracció, per a assentament i regularització de platina d'ancoratge.

5_Espàrrecs d'acer de Ø 12 m c/40 cm, a 2/3 ample de platina, alterns, d'ancoratge de fonamentació

6_Platina correguda d'AG de 20cm d'alçada i e=4mm de contenció de sorral

7_Sabata correguda HA-25, dim 40x40cm, de fonamentació de tanca

8_Suplement corregut de sabata HA-25, de 20x20cm encofrat

9_Cordó corregut d'AG Ø 8 mm de seguretat anti escanyament

10_Voral de sorral de formigó prefabricat

11_Bulb de formigó 40x20 cm en massa de fonamentació de voral / embornal

12_Llit de sorra g: 30 cm

13_Llit de sauló g: 30 cm

14_Llit de graves g: 20 cm

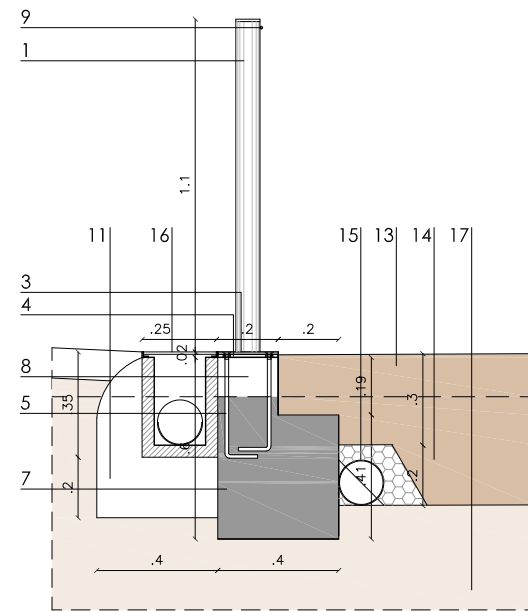
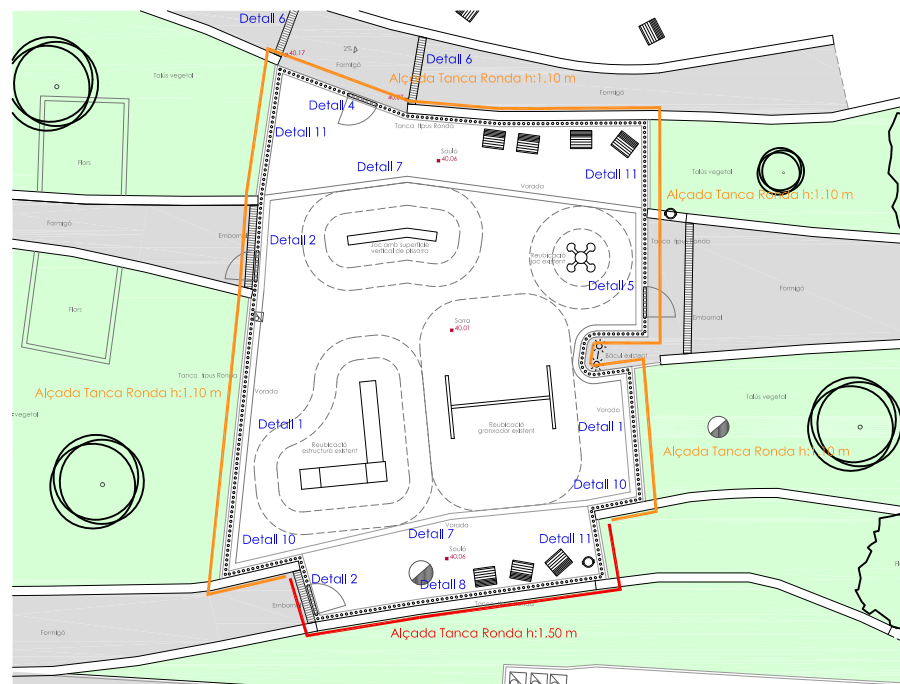
15_Tub drenant PVC Ø 15 cm perimetral de sorral i sauló, i làmina geotèxtil d'embolcament per evitar embussament del tub

16_Embornal corregut prefabricat de 25 cm d'amplada. Caixa de formigó prefabricat i reixa de fundició

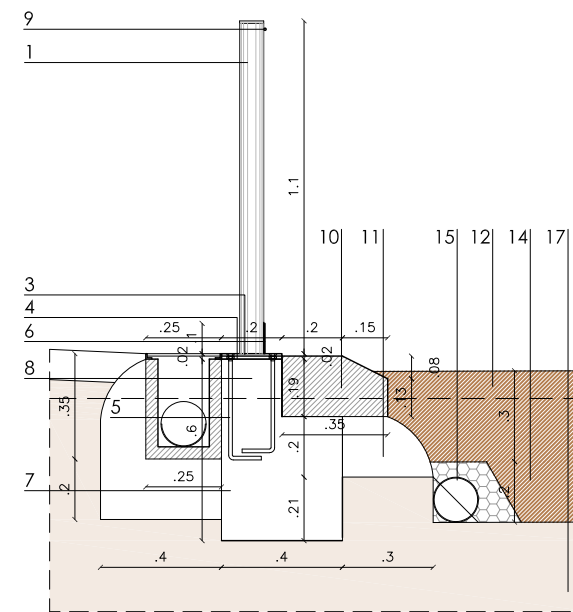
17_Terra compactada al 95 % PM

18_Solera de formigó armat amb malla g: 10 cm

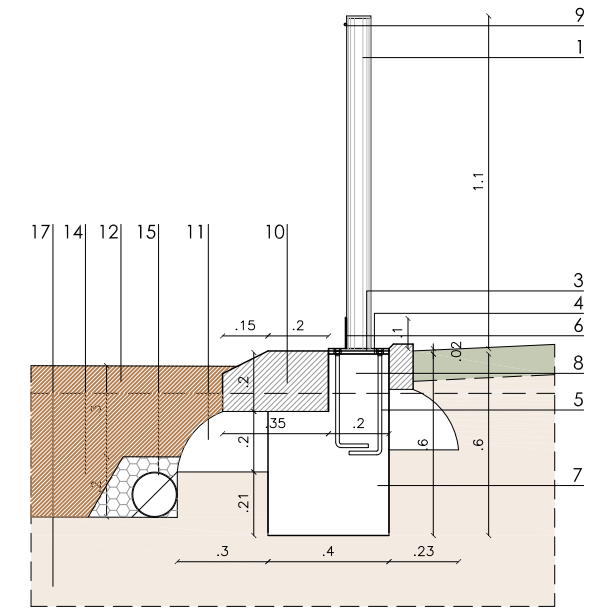
19_Element pre-existent



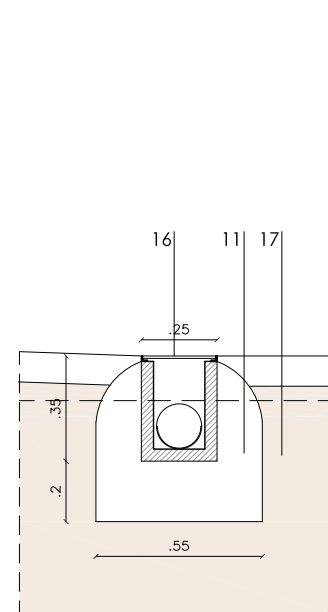
Detall 3



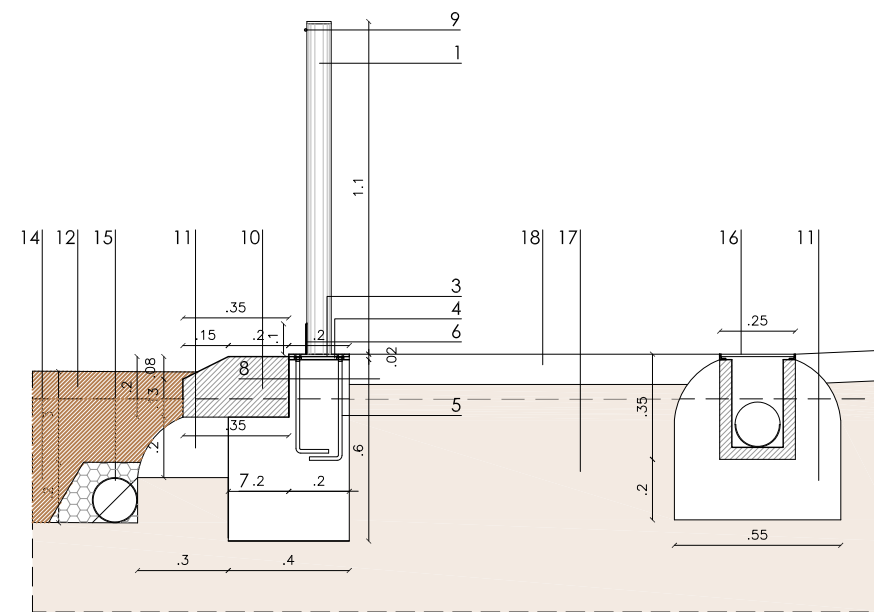
Detall 2



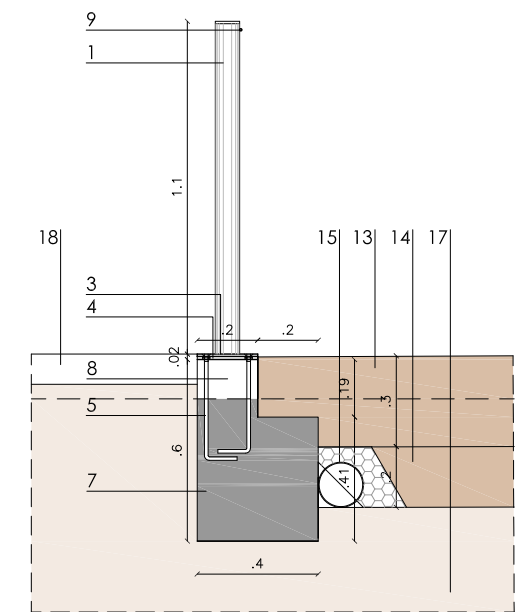
Detall 1



Detall 6



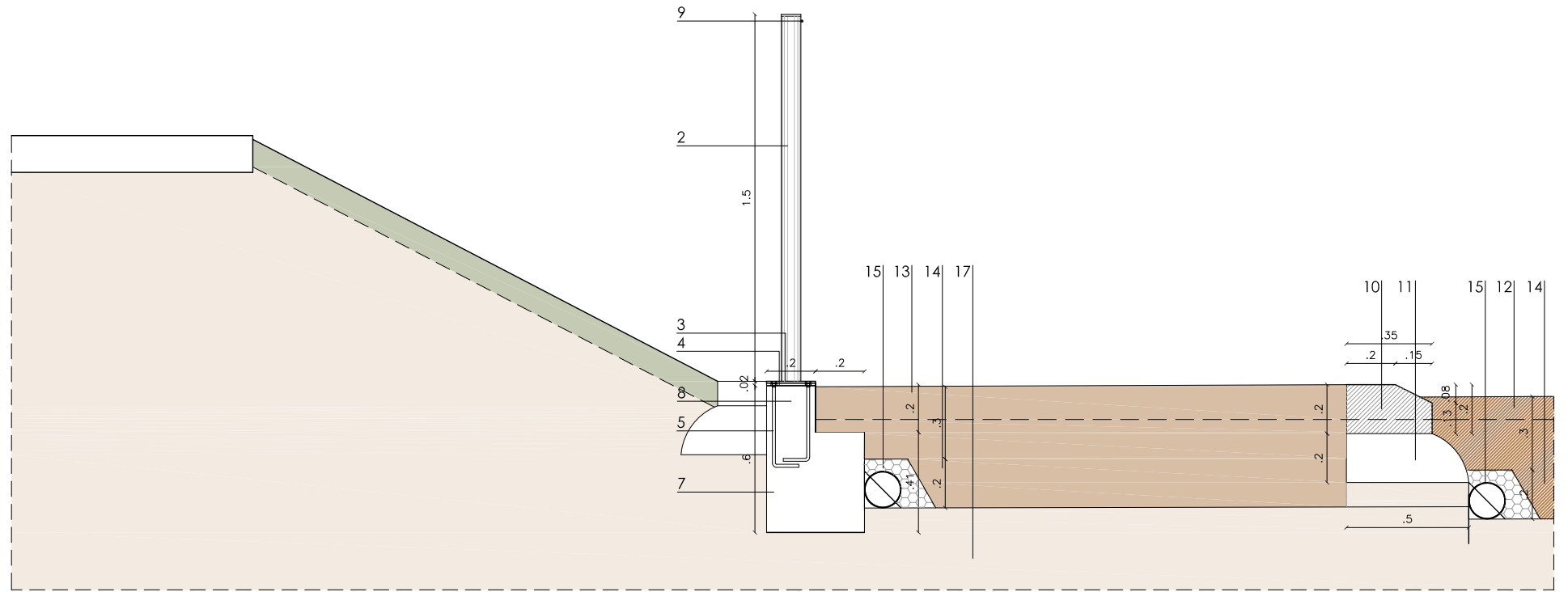
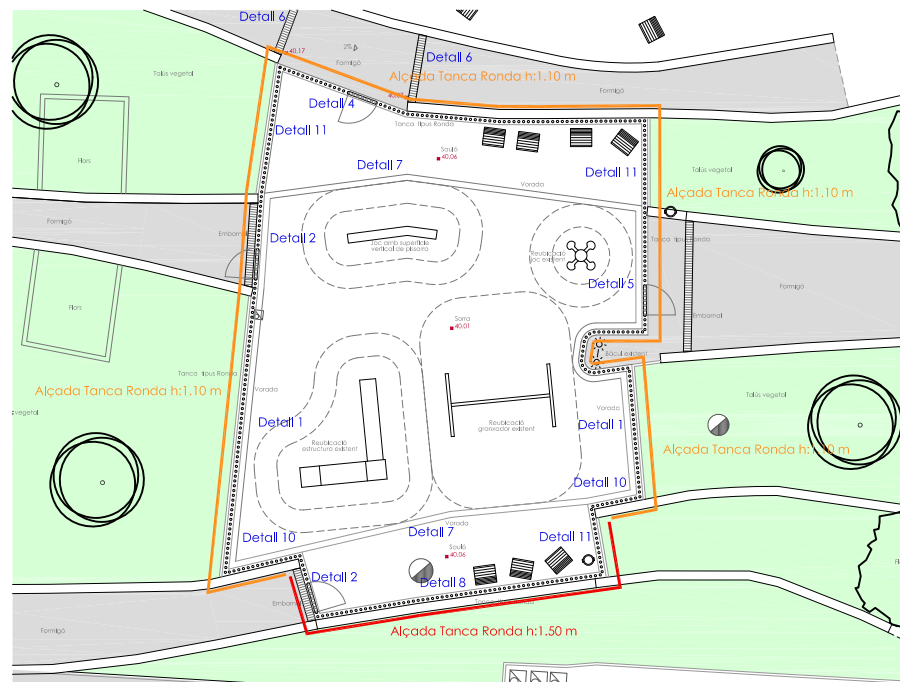
Detall 5



Detall 4

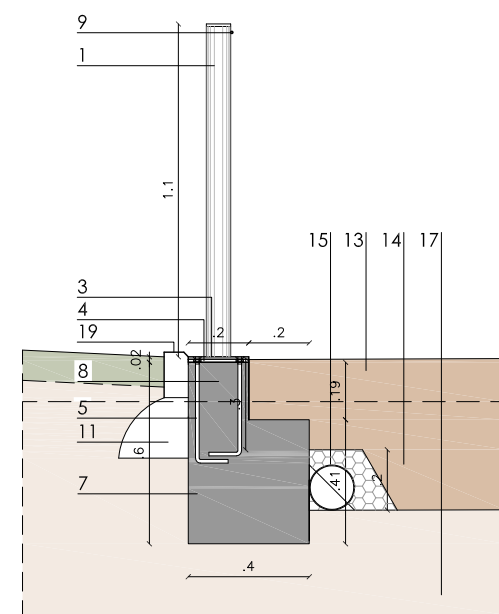
Llegenda de materials

- 1_Tanca "Ronda". Tub d'acer galvanitzat - AG de Ø 80.4 mm, h = 1.10 m, soldat a platina inferior d'ancoratge. Distància entre tangents = 80 mm
- 2_Tanca "Ronda". Tub d'acer galvanitzat - AG de Ø 80.4 mm, h = 1.50m, soldat a platina inferior d'ancoratge. Distància entre tangents = 80 mm
- 3_Platina correguda d'AG de 20 cm d'amplada i e=8 mm d'ancoratge de tubs d'AG.
- 4_Mortero d'elevada densitat sense retracció, per a assentament i regularització de platina d'ancoratge.
- 5_Espàrrecs d'acer de Ø 12 m c/40 cm, a 2/3 ample de platina, alterns, d'ancoratge de fonamentació
- 6_Platina correguda d'AG de 20cm d'alçada i e=4mm de contenció de sorra
- 7_Sabata correguda HA-25, dim 40x40cm, de fonamentació de tanca
- 8_Suplement corregut de sabata HA-25, de 20x20cm encofrat
- 9_Cordó corregut d'AG Ø 8 mm de seguretat anti escanyament
- 10_Voral de sorra de formigó prefabricat
- 11_Bulb de formigó 40x20 cm en massa de fonamentació de voral / embornal
- 12_Llit de sorra g: 30 cm
- 13_Llit de sauló g: 30 cm
- 14_Llit de graves g: 20 cm
- 15_Tub drenant PVC Ø 15 cm perimetral de sorra i sauló, i làmina geotèxtil d'embolcallament per evitar embussament del tub
- 16_Embornal corregut prefabricat de 25 cm d'amplada. Caixa de formigó prefabricat i reixa de fundició
- 17_Terra compactada al 95 % PM
- 18_Solera de formigó armat amb malla g: 10 cm
- 19_Element pre-existent

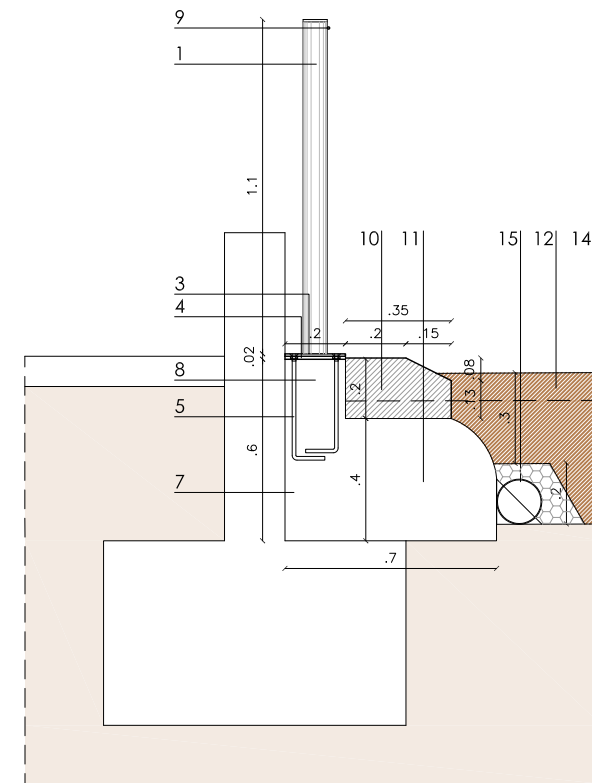


Detall 8

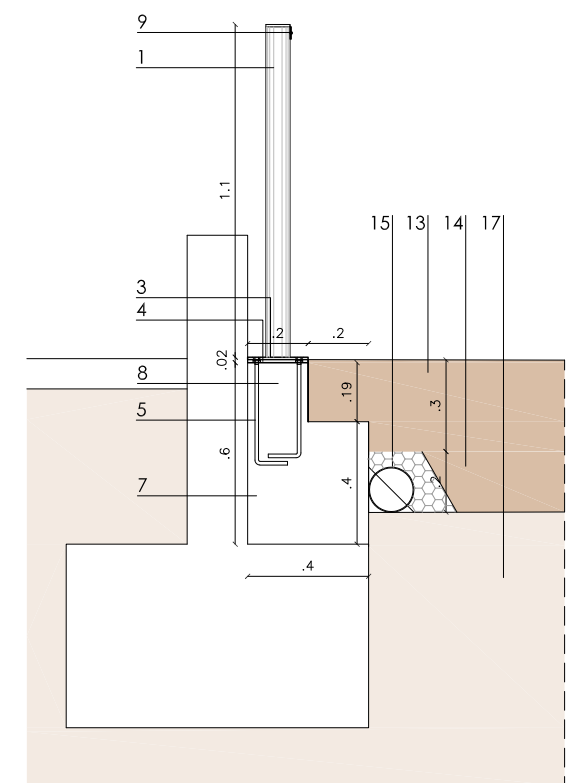
Detall 7



Detall 11



Detall 10



Detall 9